

Gasbrenner

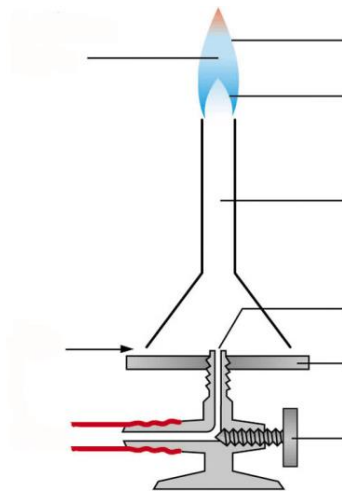
In der Chemie geht fast nichts ohne den berühmten Gasbrenner. Traust Du dich, den Gasbrenner in Gang zu setzen?

So funktioniert's:

Überprüfe, ob das Rädchen am Gasbrenner locker zugeschraubt ist. Ebenfalls sollte die Gaszufuhr geschlossen sein.

Zünde nun ein Streichholz an und halte es über den Kopf des Gasbrenners und drehe den Gashahn auf.

Nun kannst du noch die Luftzufuhr am Rädchen aufdrehen. Was passiert mit der Gasflamme?



Was passiert hier?

Damit das Gas verbrennt, braucht es Luft. Ist nicht ausreichend Luft vorhanden, so verbrennt das Gas nicht vollständig und es fängt an zu rußen. Ist ausreichend Luft vorhanden, so verbrennt das gesamte Gas, dabei entsteht mehr Hitze und die Flamme ist heißer und wird blau.

blau.