

SARS-CoV-2 Rapid Antigen Test Nasal

Kurzanleitung nach Roche Diagnostics



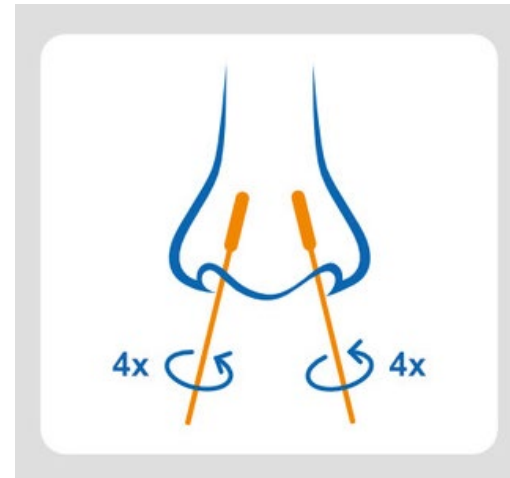
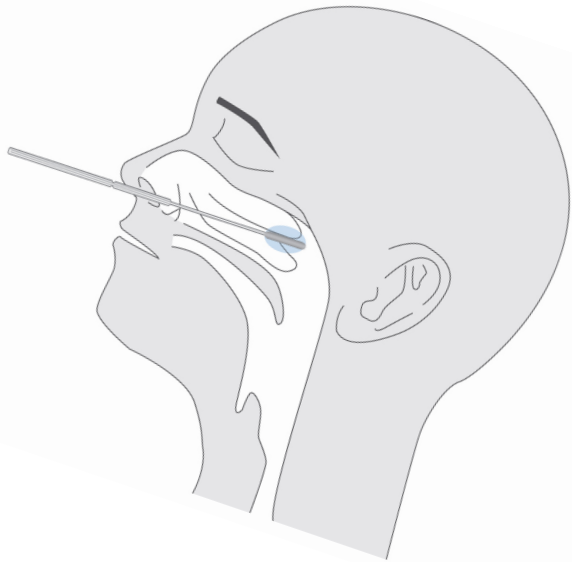
1

Hände waschen / desinfizieren



2

Abstrich im rechten und linken Nasenloch

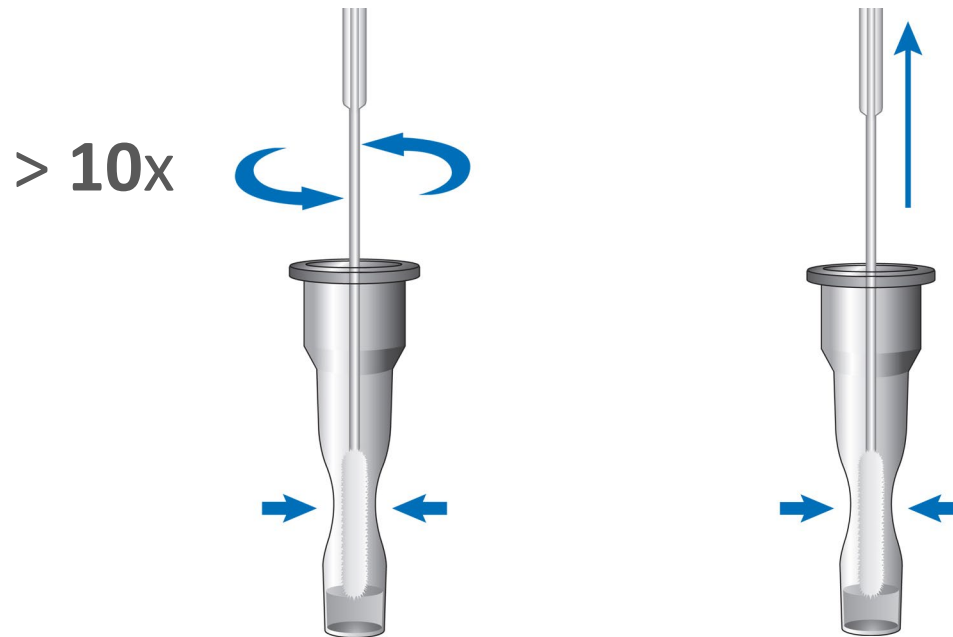


15sec

15sec

3

Tupfer in Röhrchen



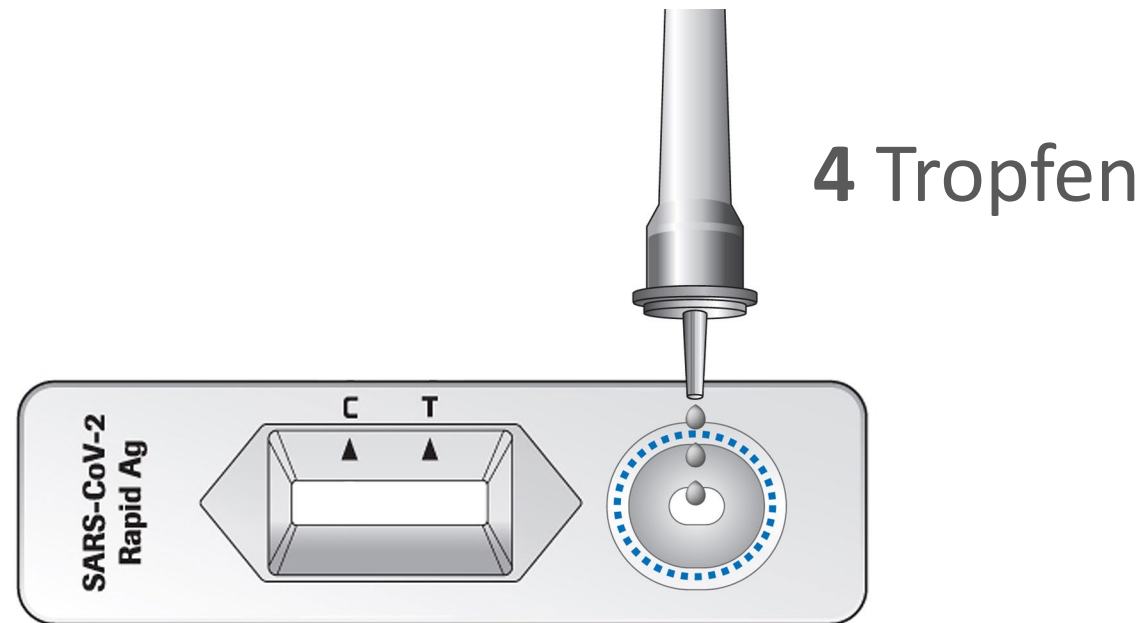
4

Verschließen des Röhrchens



5

Tropfen auf Teststreifen



6

Warten



15 - 30 min

7

Ergebnis ablesen

